

### Szerelés

A számlálómű egy szerelőlapra van rögzítve. Ezért nem szabad a hőmennyiségmérőt a számlálóműnél fogva szállítani és mozgatni. Mindig a menetes csatlakozóknál kell megfogni.

Valamennyi vezetékét az erősáramú kábelektől legalább 300 mm távolságban kell elhelyezni.

Ha több mérőt építünk be egy egységbe, akkor gondot kell fordítani arra, hogy minden mérőnél azonosak legyenek a beépítési feltételek.

El kell kerülni a mérési tartományban a túlnyomás okozta kavitációt, vagyis  $q_p$  –ig legalább **1 bar**,  $q_s$  túlterhelés esetén kb. 2 bar.

A hőmennyiségmérők biztonságtechnikai szempontból kifogástalan állapotban hagyják el a gyárat. Beszabályozást, karbantartást, alkatrészek cseréjét vagy beüzemelését csak szakképzett személyek végezhetnek, akik ismerik az ezzel összefüggő veszélyeket. A gyártó igény esetén további műszaki támogatást is nyújt. A hőmennyiségmérő hitelességét igazoló biztonsági jelölést nem szabad megsérteni vagy eltávolítani! Ellenkező esetben elvesz a készülék garanciája és hitelesítés.

### Bekötés

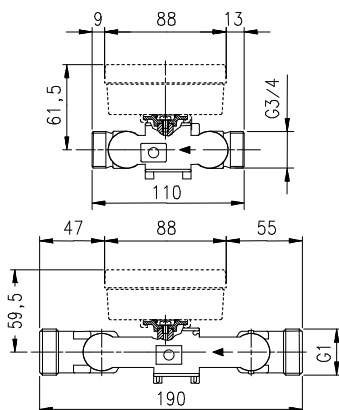
A hőmennyiségmérőt a visszatérő ágba kell beépíteni. Tanulmányozni kell a beépítési méreteket és biztosítani kell, hogy elegendő hely álljon rendelkezésre a beépítéshez.

Ha a hőmennyiségmérőt két fűtési kör közös visszatérő ágába (pl. fűtés és használati melegvíz), akkor a beépítés helyét elég távol (vagyis kb. 10 x NÁ) kell megválasztani a T-idomtól, hogy a különböző hőmérsékletek jól keveredhessenek.

A hőmennyiségmérő beépítése előtt jól ki kell öblíteni a rendszert.

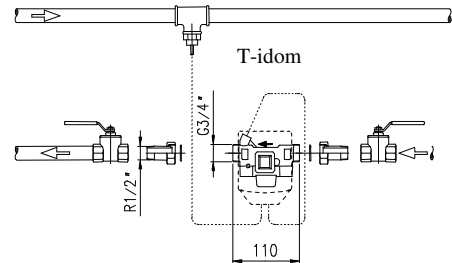
A példának megfelelően a térfogatmérő részt két elzáró szerelvény közé függőlegesen vagy vízszintesen úgy kell beépíteni, hogy a készüléken található nyíl azonos legyen az áramlás irányával. Az érzékelőket ugyanabba a hidraulikai körbe kell beépíteni, amelyekben a térfogatmérő egység található. (Ügyelni kell a hozzákeverésre.)

Az érzékelőket kialakításuktól függően T-idomba, gömbcsapba vagy védőcsőbe lehet beépíteni. A védőcsőnek legalább a csőkeresztmetszet közepéig be kell nyúlni. A hőmérséklet érzékelőket és menetes csatlakozókat manipuláció elkerülése érdekében le kell plombálni.

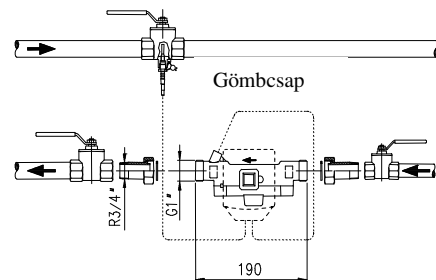


1. Ábra: Beépítési méretek

### Példa a bekötésre



2. Ábra: Példa a T-idommal történő bekötésre 110 mm-es armatúrával rendelkező hőmennyiségmérőnél

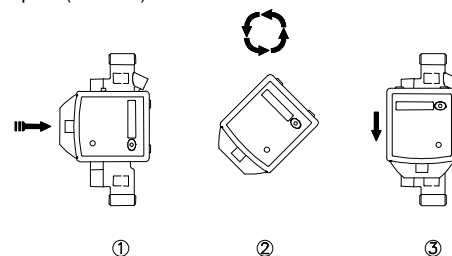


3. Ábra: Példa a gömbcsappal történő beépítésre 190 mm-es armatúrával rendelkező hőmennyiségmérőnél

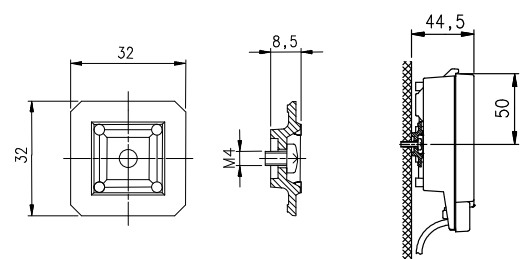
### Számlálómű

A számlálómű környezeti hőmérséklete nem lépheti túl az 55 °C-ot. Kerülni kell a közvetlen napsugárzást. A szerelés történhet függőlegesen vagy vízszintesen a térfogatmérő részhez képest (4. Ábra). Ehhez a számlálóművet le kell húzni a térfogatmérő részről, a kívánt helyzetbe kell forgatni, majd vissza kell helyezni.

A számlálómű falra történő szerelésekor le kell húzni a térfogatmérő részről, le kell csavarozni a rögzítő lapot és fel kell szerelni a falra. A számlálóművet ezután fel kell tolni a rögzítő lapra. (5. Ábra)



4. Ábra: A számlálómű beépítési helyzete



5. Ábra : Rögzítőlap és falra szerelés

## Feszültségellátás

Az ULTRAHEAT® XS gyárilag 6 vagy 11 évre elegendő hosszú élettartamú elemel van ellátva. Elemcsere esetén figyelembe kell venni a helyi hitelesítési előírásokat. Az elemeket nem szabad kinyitni. Nem érintkezhetnek vízzel, és nem lehet kiteni 80 °C-nál magasabb hőmérsékletnek. A használt elemeket arra alkalmas gyűjtőhelyen kell megsemmisíteni.

## A számlálómű interface egységei

Az XS számlálómű normál esetben egy M-bus protokollal rendelkező optikai interface egységgel rendelkezik. Ezen túlmenően távleolvasáshoz M-bus interface is használható (opcionális).

## Hőmérséklet érzékelők

A vezetékeket nem szabad megbontani, rövidíteni vagy meghosszabbítani.

## Paraméterezés

A jelszó bevitel a szerviszinten jelenik meg. A beviteli maszkba a nyomógomb tartós nyomva tartásával lehet bejutni. Az aktuális dátum bevitelével érhető el a paraméterezési szint. A gomb nyomva tartásával kell bevinni az értéket. Rövid gombnyomásra az adat tárolódik. Korrekt bevitel esetén megjelenik egy legördülő menü, ami 1,5s-os időközökben lép a következő menüpontra.

Az alábbi paraméterek vihetők be:

01.01. --	S	Éves határnap (01.01. --)
12.05.99	D	Dátum (12.05.99)
15.33.06	T	Pontos idő (15:33:06)
2 3 4 5 6 7 8	K	Ügyfél azonosító ill.. M-BUS (Szekunder cím)
123	A	Primer cím
Ft	+	Kiesett óraszám nullázása
Nb - - - -		Visszatérés normál üzemmódba

Amint a kívánt funkció megjelenik, meg kell nyomni a léptető gombot a funkció beállításához. A gomb nyomva tartása mellett be kell állítani az értéket. A gomb rövid megnyomásának hatására a villogó érték tárolódik. Ezt követően villogni kezd a következő helyiérték, melyet a gombot nyomva tartva lehet beállítani és rövid gombnyomással tárolni. Egy beviteli sor végső nyugtázásaként rövid időre megjelenik egy „S”-betű.

Hibás bevitel esetén meg kell a ciklust ismételni.

A paraméterezési szint elhagyása:

- A léptető gomb megnyomásával, ha Nb van a kijelzőn.
- 10 perc elteltével automatikusan.

## Üzembe helyezés

Ki kell nyitni az elzáró szerelvényeket. Ellenőrizni kell a fűtési rendszer tömítettségét és gondosan ki kell légteleníteni. Legkésőbb 100 s elteltével eltűnik az F0 hibajelzés. Ezt követően ellenőrizni kell a mért „hőmérséklet” és „Áramlás” paramétereket elfogadhatóság szempontjából (lásd az UH 304-000 Üzemeltetési útmutatóban szereplő adatlistát). Addig kell légteleníteni a rendszert, amíg az áramlás érték be nem áll egy stabil értékre. El kell helyezni a plombákat a menetes csatlakozásokon és az érzékelőkön. Le kell olvasni és fel kell jegyezni a számláló állásokat (hőmennyiség, térfogat, kiesett óraszám).

Ha az egyes paraméterek meghaladják a megszólalási küszöbértéket és az áramlás és a hőmérséklet különbség pozitív, akkor elkezdődik a **hőmennyiség** és a **térfogat** összegzése.

\* EN 1434 szerint

**Szegmensteszt** esetén ellenőrzés céljából bekapcsolódik a kijelző valamennyi szegmense.

Az **éves határnapon** a hőmennyiség és térfogat számláló tartalma átíródik az **előző évi** memóriába.

Az **áramlás**, a **hőmennyiség** és a **hőmérséklet különbség** érzékelése előjelhelyesen történik. A megszólalási küszöbérték eléréséig az első helyiértéken egy „u” jelenik meg. Az aktuális **hőmérsékletek** közös sorban jelennek meg egész szám formájában °C-ban..

A 8-jegyű **ügyfél azonosítót** (M-bus üzemmódban szekunder címet) a paraméterezés üzemmódban lehet beállítani. A legmagasabb helyiérték ebben az esetben nem jelenik meg. A készüléken belül nulla értéket kap. A **készülékszámot** a gyártó állítja be.

Az **üzemóra számlálás** az első feszültség alá helyezéssel kezdődik. A **kiesett órák** akkor összegződnek, ha a készülék hibát érzékel és nem méri a hőmennyiséget. A **dátum** naponta változik.

A **szoftver verziószámát** a gyártó állítja be.

## Megjegyzés

- Be kell tartani a hőmennyiségmérők alkalmazására vonatkozó előírásokat, különös tekintettel az EN 1434 6. részre!
- Be kell tartani a villanszerelésre vonatkozó előírásokat!
- A hőmennyiségmérő készülékclapjában szereplő valamennyi előírást be kell tartani!
- A hőmennyiségmérő hitelességét igazoló biztonsági jelölést nem szabad megsérteni vagy eltávolítani, különben elvesz a készülékre vonatkozó garancia és hitelesség.